

地面式固定基座

1.預埋



RC土墩灌漿組模情形

吊籠固定方式

支架-根據建築物本體結構種類型式不同決定安裝方式



∩型支架(固定於矮牆中或建築物之突出部)

吊籠固定方式

支架-根據建築物本體結構種類型式不同決定安裝方式



△型支架(固定於矮牆式建築物之外沿)

吊籠固定方式

支架-根據建築物本體結構種類型式不同決定安裝方式



F型支架(固定於矮牆式建築物之外沿)

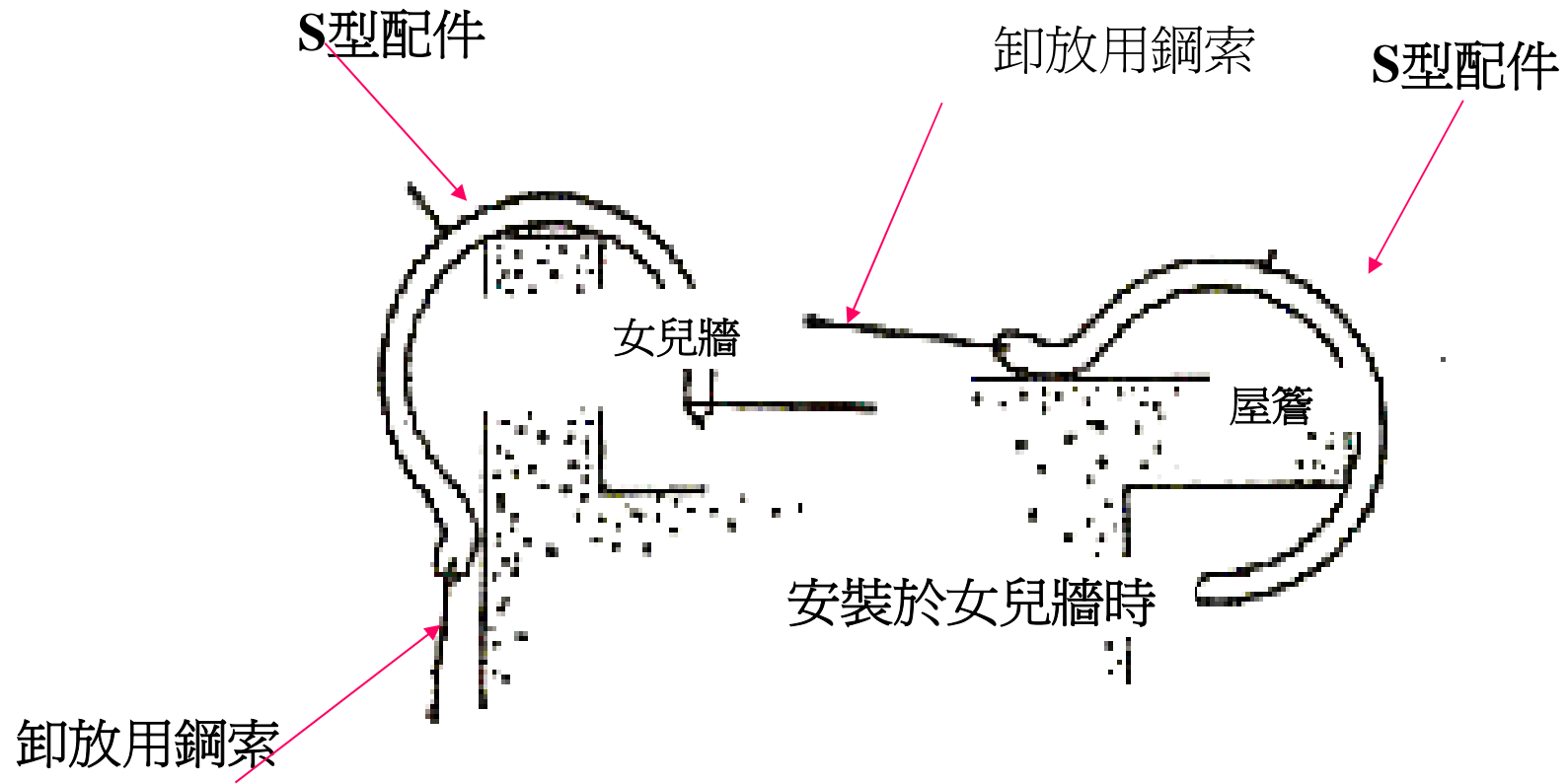
吊籠固定方式

支架-根據建築物本體結構種類型式不同決定安裝方式



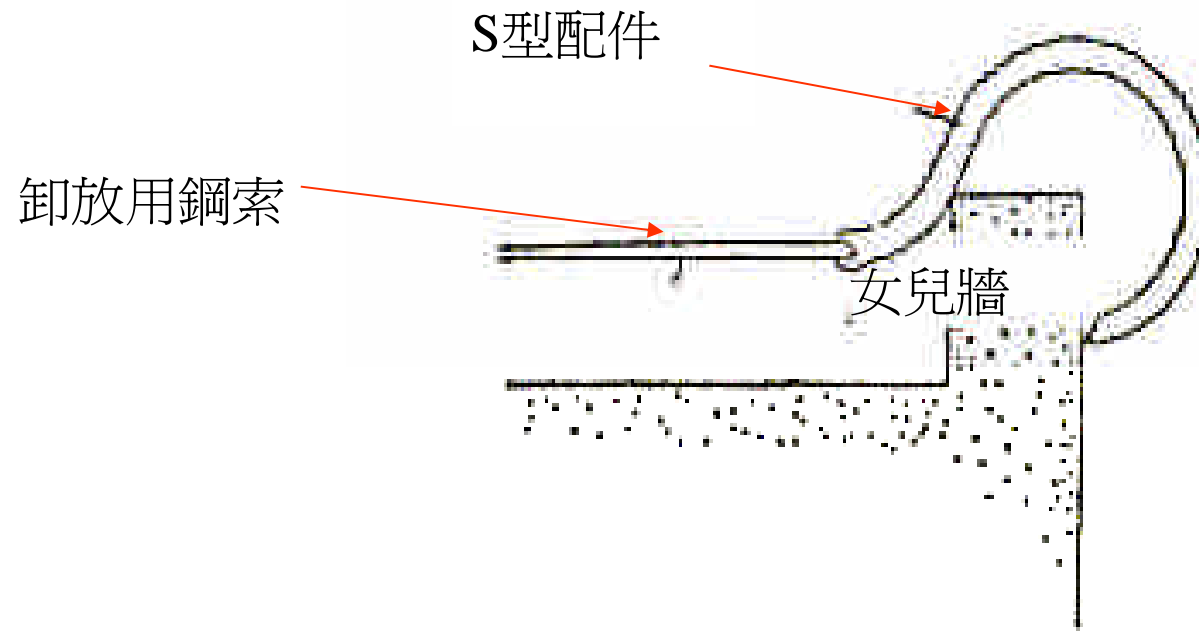
L型支架(固定於矮牆上，可簡單的設置)

吊籠固定方式



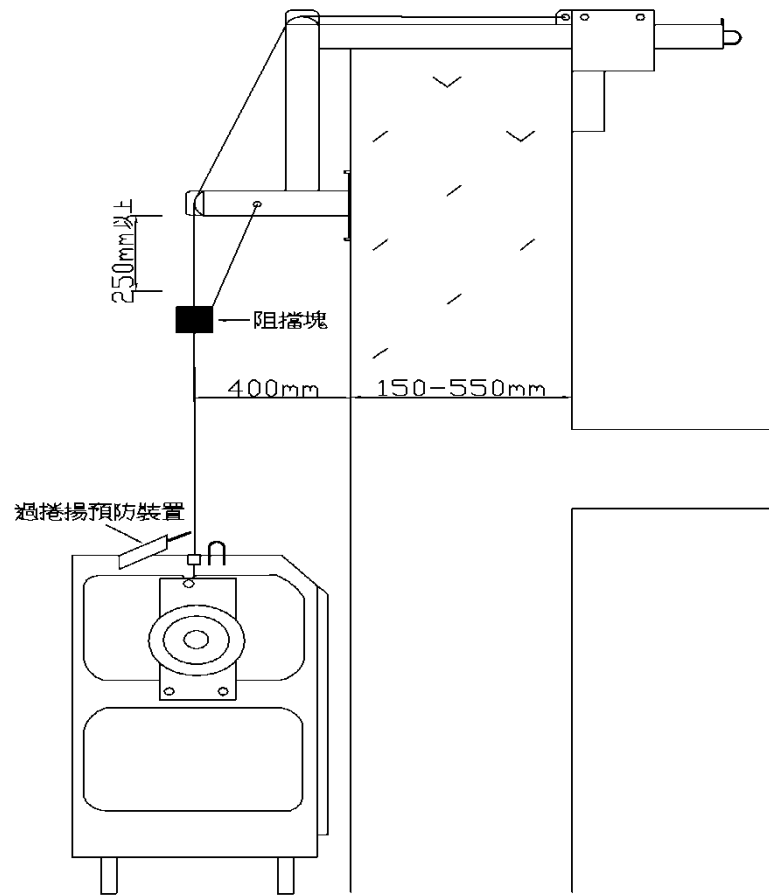
S型支架之正確安裝式

吊籠固定方式

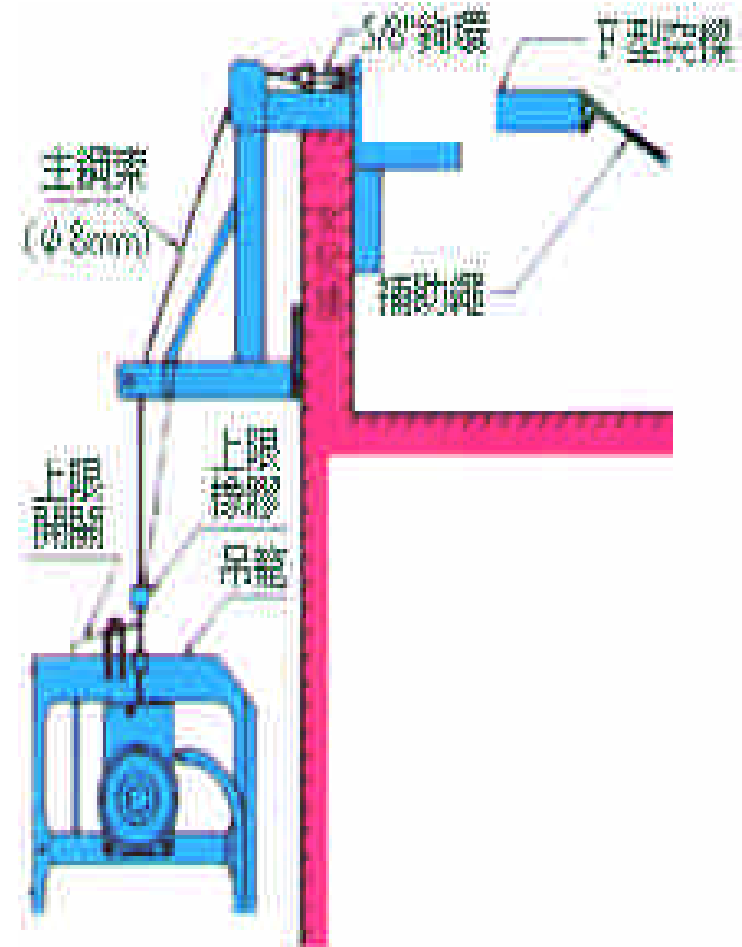


S型之錯誤安裝方式

吊籠固定方式

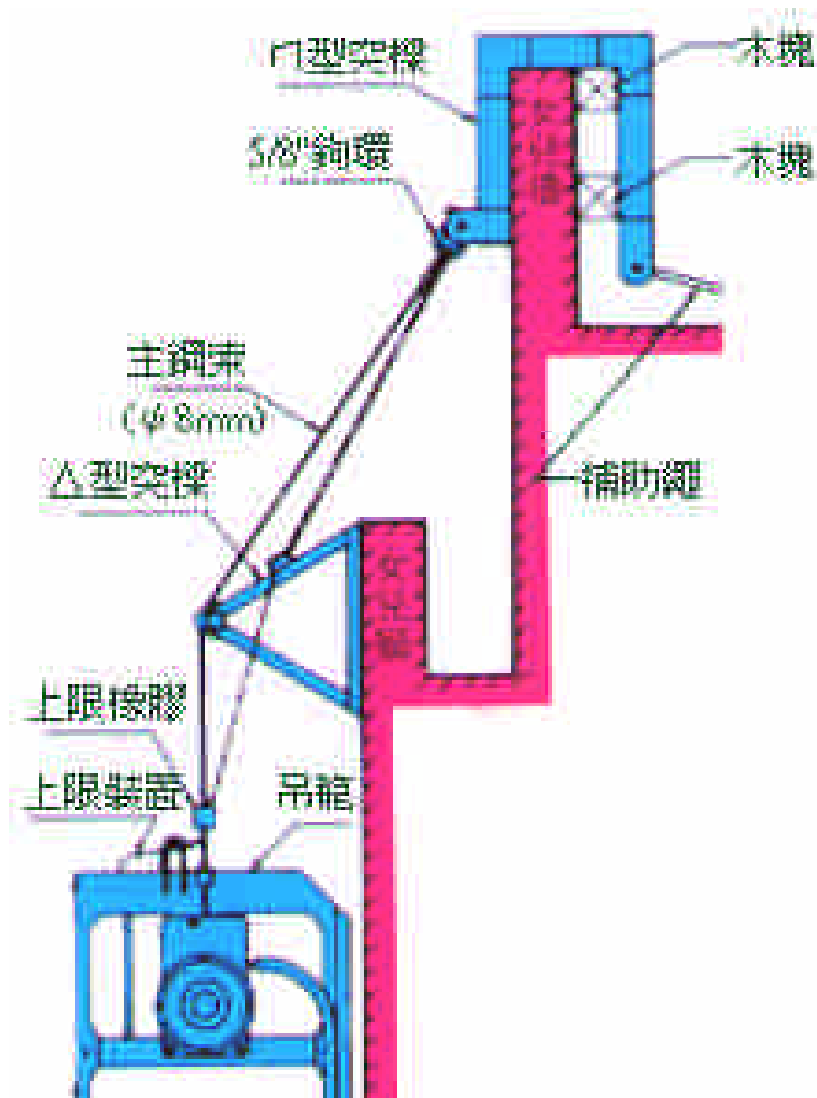


一般F型支架架設方式



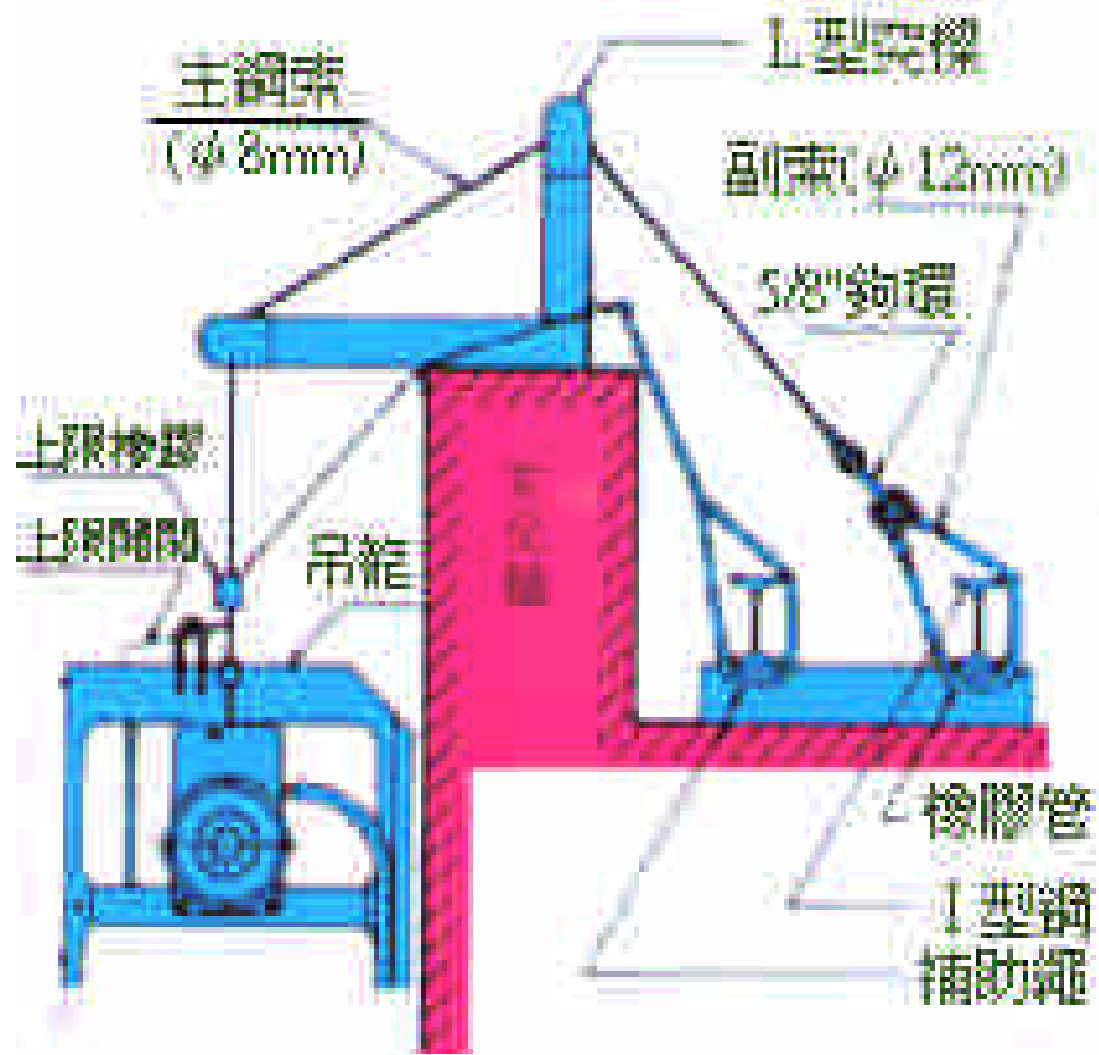
吊籠固定方式

三角型支架 配合 ㄇ型支架使用



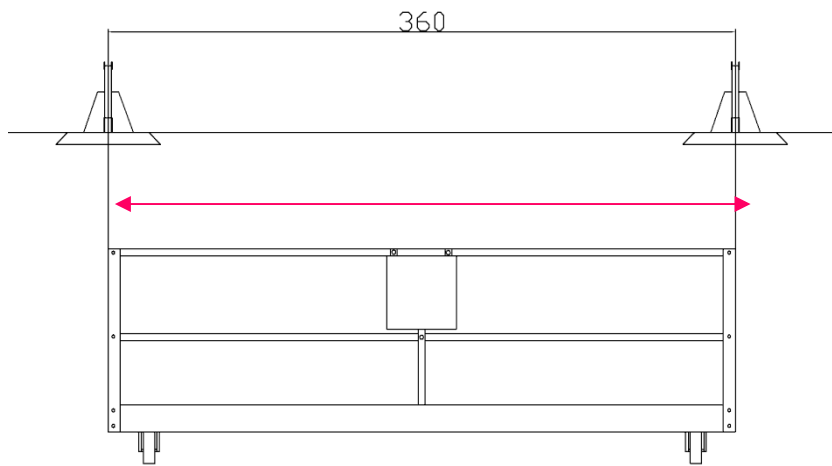
吊籠固定方式

L型支架架設方式

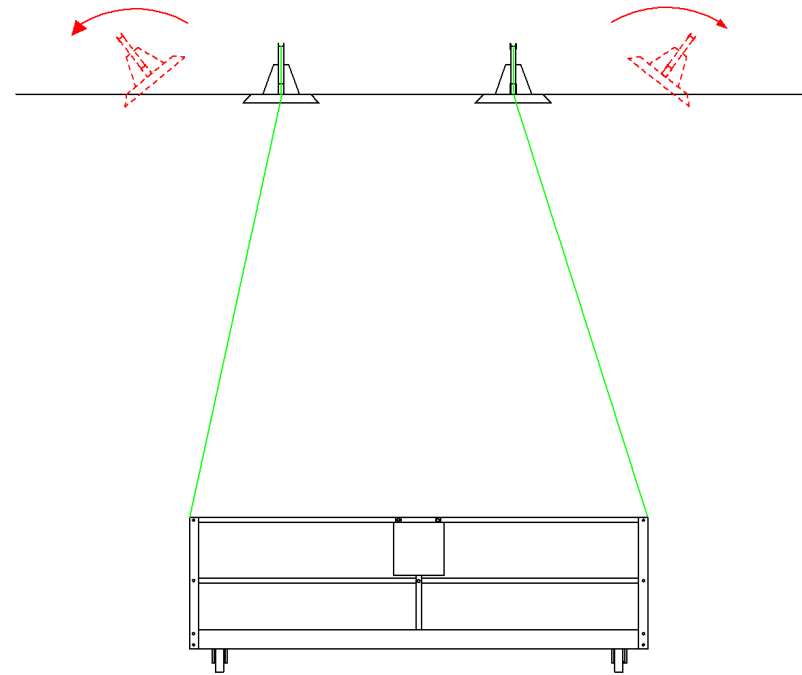


吊籠固定方式

支架 - 兩支架間隔，必須與吊籠鋼索間隔相符，誤差不得超過±10公分



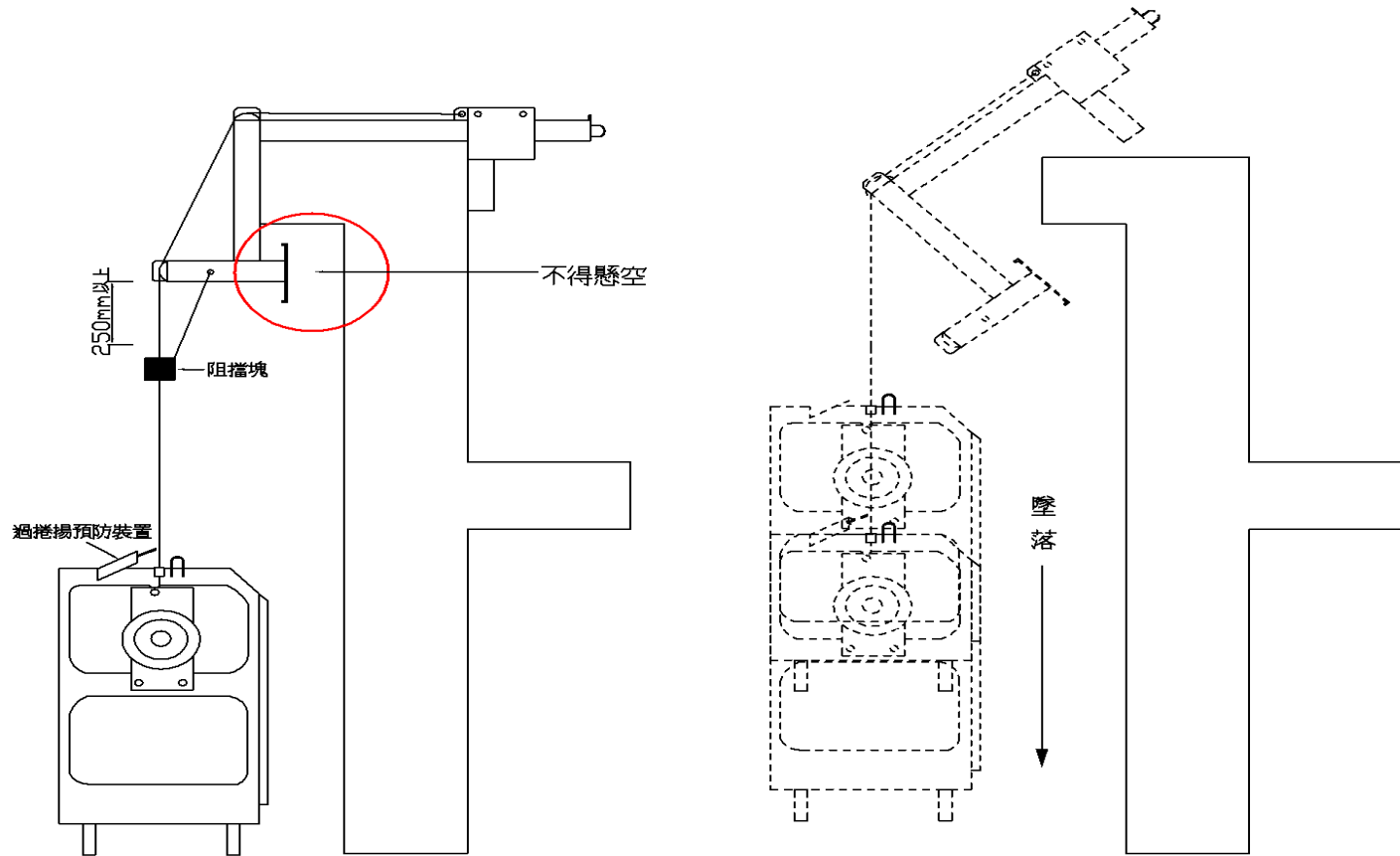
誤差不得超過±10公分



兩支架間隔不足

吊籠固定方式

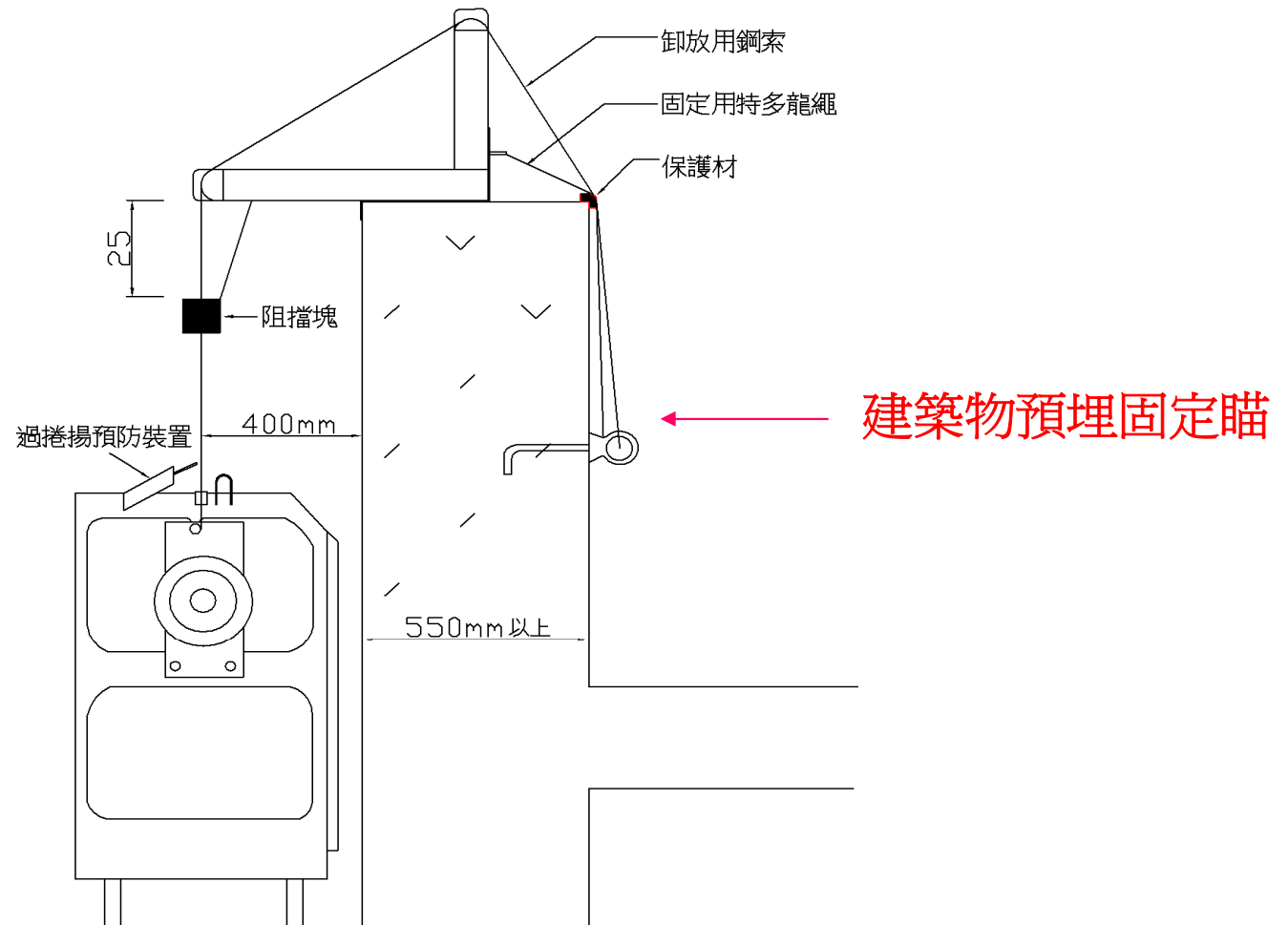
支架 - 支架側和建築物之牆面須成直角或相當於垂直



支架側和建築物之牆面須成直角

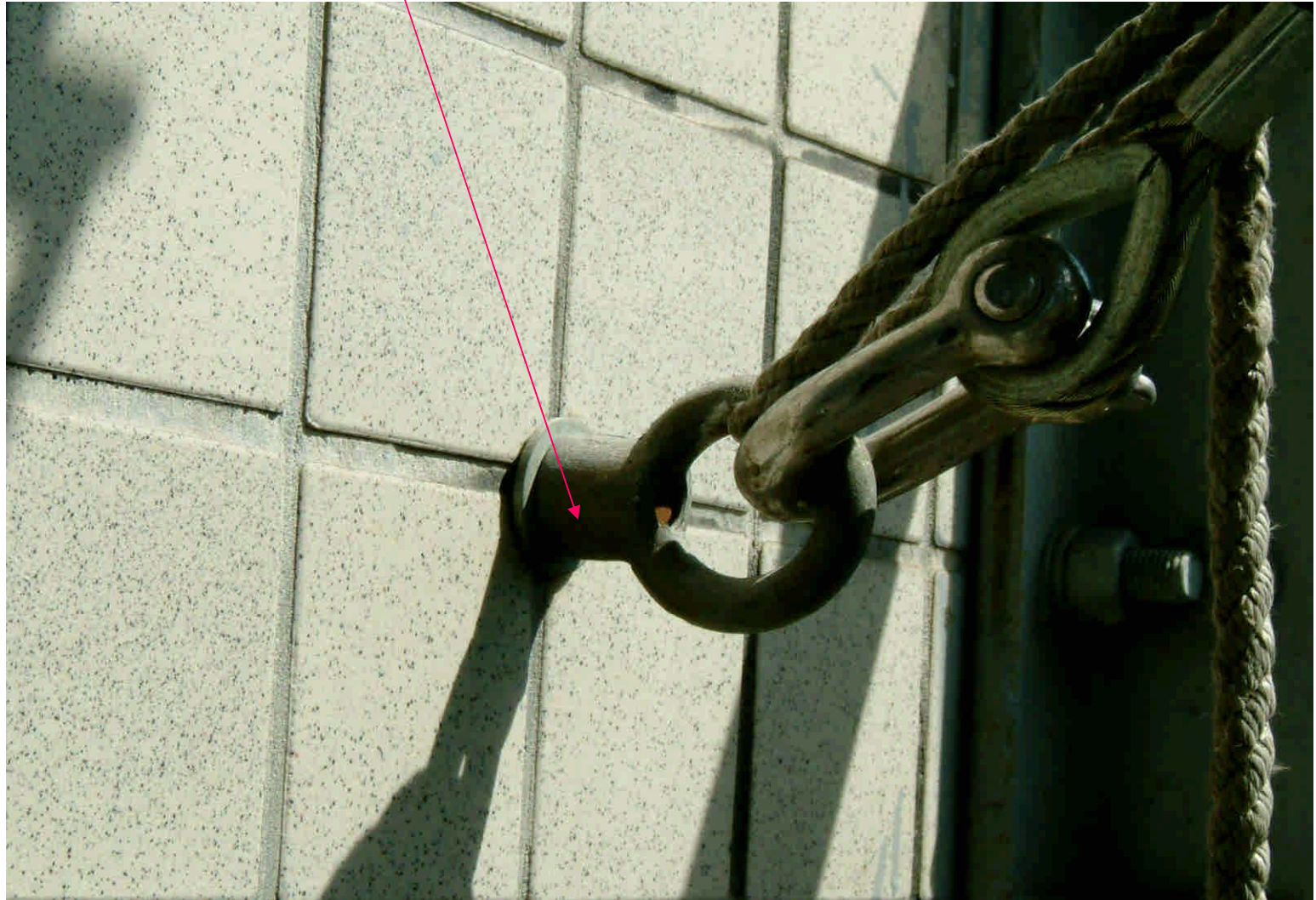
吊籠固定方式

支架 - 輔助鋼索須緊結於建築物本體或瞄



吊籠固定方式

輔助鋼索須緊結於建築物本體或瞄



變更檢查固定方式及吊臂

變更檢查吊臂型式

1. 固定於地面軌道上之吊臂。
2. 扶壁固定式吊臂。
3. 立地固定式之吊臂。
4. 扶臂軌道固定方式之吊臂。
5. 倒吊軌道固定方式。

1. 固定於地面軌道上之吊臂



2.扶壁固定式吊臂



3.立地固定式之吊臂



4.扶臂軌道固定方式之吊臂



5.倒吊軌道固定方式



變更檢查固定方式

固定基礎座變更檢查

地面式固定基座

1.預埋

2.植筋方式